



AVK MAGNUS 高密度聚乙烯球阀
 两端可熔/所有口径的阀门设计不低于全径标准
 阀门口径: **OD63-OD180**

85/50
006+008
 高密度聚乙烯/球阀+延伸管+放散阀

AVK MAGNUS 通用阀可适用于家庭，商业场所及工业建筑的水气输送。阀杆可用于热熔/电熔焊接的设计，使阀门成为全焊接无泄漏管道系统中的一部分。
 AVK MAGNUS™ 阀门的设计、生产符合世界领先标准并取得了相关认证。

特点

- 稳健的设计, 适用于最恶劣的使用环境
- 阀体和阀杆所选用的PE100-RC原料, 为其提供了优异的抗裂展性
- 密封球座, 球以及油脂的配合使用确保了较小的操作扭力, 也避免了长时间使用后的粘连
- 球所选的材料使得其有很好的抗刮伤力
- 选用的油脂可以使润滑的表面磨损程度降到最小, 提高长期使用的效果
- 可提供延伸杆和放散功能
- 白色的密封盖可简易识别其为通用型阀门
- 使用条形码+二维码资产管理方式来记录、追踪和识别阀门的位置, 确保阀门随时随地的可追溯性
- 通过预安装对密封球座进行压缩以实现大面积精密的密封
- 内部压力作用时, 挠性的轴杆可确保将压力均匀的施加在密封圈上
- 放散管的焊接使用的是全自动承插式焊接, 且放散管本身也通过了燃气行业标准认证以达到全面可靠
- 放散阀阀杆内的连接螺纹采用预埋金属镶件成型, 确保连接的持久性及安全性
- 1" BSP 螺纹可适用于通用的放散点火装置
- 不锈钢手柄开关放散阀, 操作简便
- 配有可承压的螺纹塞

测试/认证 (主阀)

EN1555-4, ISO4437-4, GB15558.3 以及 EN12201-4



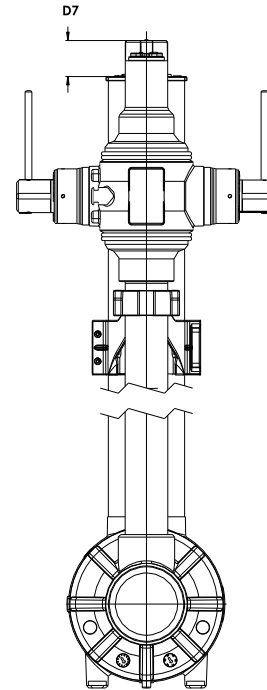
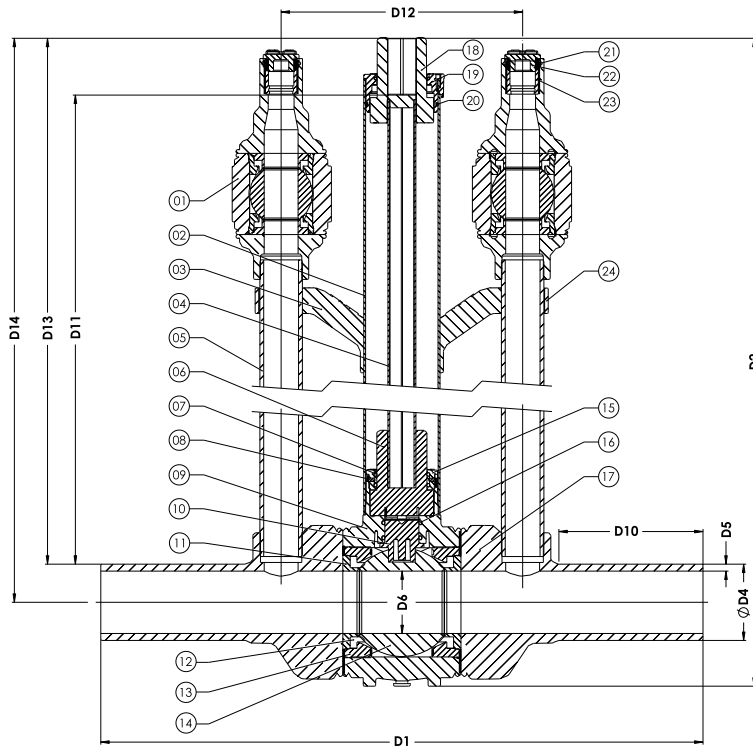
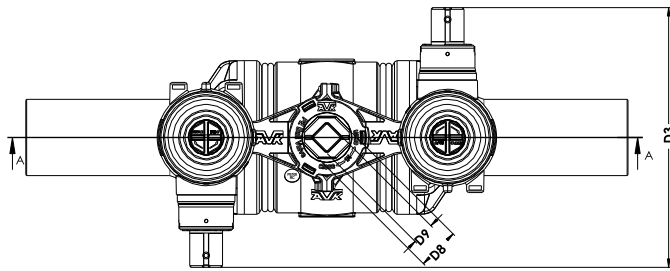
AVK MAGNUS 高密度聚乙烯球阀

两端可熔/所有口径的阀门设计不低于全径标准
 阀门口径 : OD63-OD180

85/50

006+008

高密度聚乙烯/球阀+延伸管+放散阀



零部件清单

1. 放散阀	高密度聚乙烯-RC级	13. 球座固定器	高密度聚乙烯-RC级
2. 延伸杆	高密度聚乙烯	14. 球	聚甲醛
3. 支架	聚丙烯	15. 密封盖	聚乙烯
4. 方管	镀锌管	16. O-型圈	丁腈橡胶
5. 放散管	高密度聚乙烯	17. 阀杆	高密度聚乙烯-RC级
6. 连接器	尼龙+玻纤	18. 延伸管连接器	尼龙+玻纤
7. O-型圈	丁腈橡胶	19. 延伸管密封盖	聚乙烯
8. 锁销	聚氯乙烯	20. O-型圈	丁腈橡胶
9. 阀体	高密度聚乙烯-RC级	21. 螺纹套管上的O-型圈	氟橡胶
10. 转轴	聚甲醛	22. 螺纹塞	聚甲醛
11. 支撑环	高密度聚乙烯-RC级	23. 螺纹套管	不锈钢 304
12. 密封球座	丁腈橡胶	24. 支架卡箍	聚丙烯

参考编号和尺寸

AVK 参考编号	阀门尺寸	D1 mm	D2 mm	D3 mm	D4 mm	D5 mm	D6 mm	D7 mm	D8 mm	D9 mm	D10 mm	D11 mm	D12 mm	D13 mm	D14 mm	理论重量
85-063-50XXX	OD63/DN50	715	810	305	63	5.8	50	40	49.6 x 49.6	25.5 x 25.5	170	635	285	700	730	8.7
85-090-50XXX	OD90/DN80	710	855	305	90	8.2	74	40	49.6 x 49.6	25.5 x 25.5	170	645	285	710	755	12.0
85-110-50XXX	OD110/DN100	715	875	305	110	10.0	86	40	49.6 x 49.6	25.5 x 25.5	170	645	285	710	765	13.8
85-125-50XXX	OD125/DN100	715	875	305	125	11.4	86	40	49.6 x 49.6	25.5 x 25.5	170	635	285	700	765	14.6
85-160-50XXX	OD160/DN150	795	1045	305	160	14.6	120	40	49.6 x 49.6	25.5 x 25.5	170	750	355	815	895	26.3
85-180-50XXX	OD180/DN150	795	1045	305	180	16.4	120	40	49.6 x 49.6	25.5 x 25.5	170	740	355	805	895	27.1



AVK MAGNUS 高密度聚乙烯球阀
 两端可熔/所有口径的阀门设计不低于全径标准
 阀门口径: **OD25-OD180**

85/50
002
 高密度聚乙烯/球阀

AVK MAGNUS 通用阀可适用于家庭, 商业场所及工业建筑的水气输送。阀杆可用于热熔/电熔焊接的设计, 使阀门成为全焊接无泄漏管道系统中的一部分。
 AVK MAGNUS™ 阀门的设计、生产符合世界领先标准并取得了相关认证。

特点

- 稳健的设计, 适用于最恶劣的使用环境
- 阀体和阀杆所选用的PE100-RC原料, 为其提供了优异的抗裂展性
- 密封球座, 球以及油脂的配合使用确保了较小的操作扭力, 也避免了长时间使用后的粘连
- 球所选的材料使得其有很好的抗刮伤力
- 选用的油脂可以使润滑的表面磨损程度降到最小, 提高长期使用的效果
- 由于内外部两种不同连接尺寸, 可适用于所有标准的延伸杆
- 扭力过大下的自我保护, 连接器可在带压条件下更换
- 提供按照标准两倍长度设计的阀杆, 可进行二次电熔焊接
- 使用条形码+二维码资产管理方式来记录、追踪和识别阀门的位置, 确保阀门随时随地的可追溯性
- 通过预安装对密封球座进行压缩以实现大面积精密的密封
- 内部压力作用时, 灵活的轴杆可确保将压力均匀的施加在密封圈上

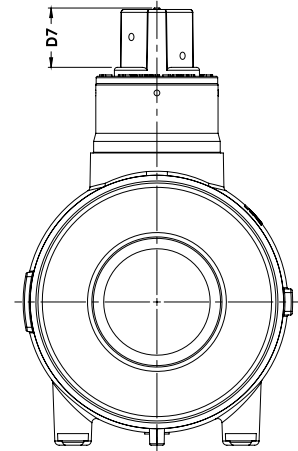
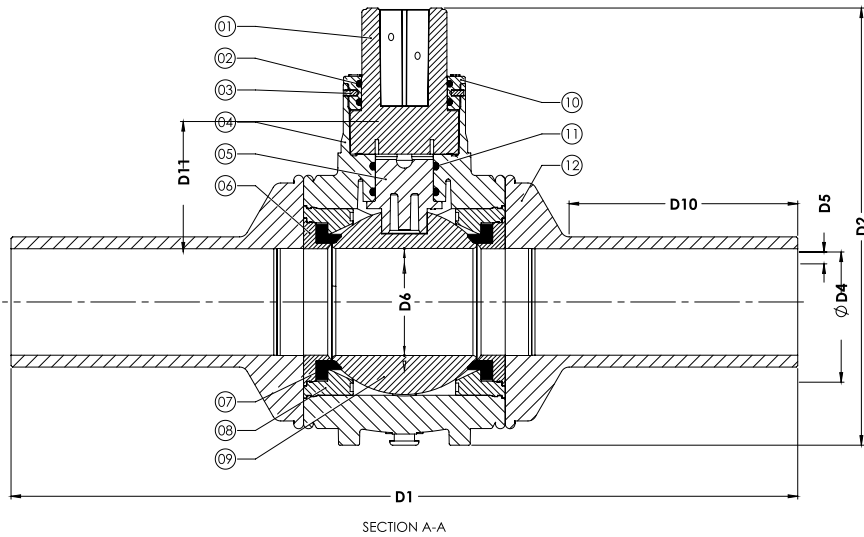
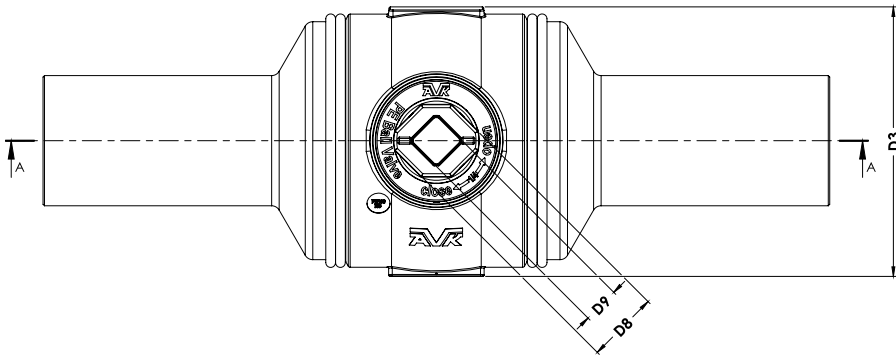
测试/认证

EN1555-4, ISO4437-4, GB15558.3 以及 EN12201-4

配件/配套选择

- 支撑底座 (适用到OD90)
- 延伸杆及放散阀
- 操作手柄





零部件清单

1. 连接器	尼龙+玻纤	7. 密封球座	丁腈橡胶
2. O-型圈	丁腈橡胶	8. 球座固定器	高密度聚乙烯-RC级
3. 锁销	聚氯乙烯	9. 球	聚甲醛
4. 阀体	高密度聚乙烯-RC级	10. 密封盖	聚乙烯
5. 转轴	聚甲醛	11. O-型圈	丁腈橡胶
6. 支撑环	高密度聚乙烯-RC级	12. 阀杆	高密度聚乙烯-RC级

参考编号和尺寸

AVK 参考编号	阀门尺寸	D1 mm SSL/DSL*	D2 mm	D3 mm	D4 mm	D5 mm	D6 mm	D7 mm	D8 mm	D9 mm	D10 mm SSL/DSL*	D11 mm	重量 SSL/DSL*
85-025-50	OD25/DN25	230 / 310	190	90	25	3.0	25	35	49.6 x 49.6**	20.5 x 20.5	44 / 84	65	0.9 / 0.9
85-032-50	OD32/DN25	230 / 320	190	90	32	3.0	25	35	49.6 x 49.6**	20.5 x 20.5	46 / 90	62	0.9 / 0.9
85-040-50	OD40/DN32	240 / 340	205	100	40	3.7	32	35	49.6 x 49.6**	20.5 x 20.5	49 / 98	65	1.1 / 1.1
85-050-50	OD50/DN40	255 / 365	220	115	50	4.6	40	35	49.6 x 49.6**	20.5 x 20.5	56 / 111	65	1.3 / 1.4
85-063-50	OD63/DN50	315 / 440	255	140	63	5.8	50	40	49.6 x 49.6	25.5 x 25.5	65 / 128	80	2.4 / 2.5
85-090-50	OD90/DN80	385 / 545	300	185	90	8.2	74	40	49.6 x 49.6	25.5 x 25.5	79 / 158	90	4.7 / 5.0
85-110-50	OD110/DN100	420 / 585	320	205	110	10.0	86	40	49.6 x 49.6	25.5 x 25.5	84 / 165	90	6.2 / 6.7
85-125-50	OD125/DN100	420 / 595	320	205	125	11.4	86	40	49.6 x 49.6	25.5 x 25.5	89 / 176	80	6.5 / 7.2
85-160-50	OD160/DN150	515 / 710	405	285	160	14.6	120	40	49.6 x 49.6	25.5 x 25.5	98 / 196	105	15.1 / 16.3
85-180-50	OD180/DN150	515 / 725	405	285	180	16.4	120	40	49.6 x 49.6	25.5 x 25.5	105 / 210	95	15.6 / 17.3

*单阀杆长度/双阀杆长度
 **提供EN1555-4标准的适配器适配器
 以上尺寸信息受公差影响